

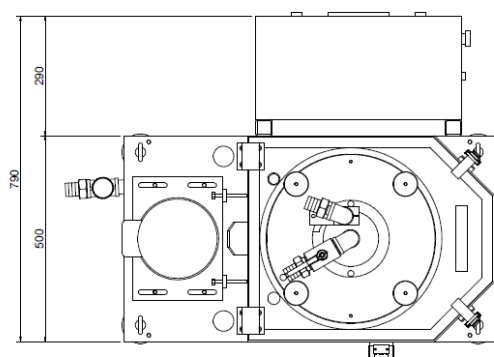
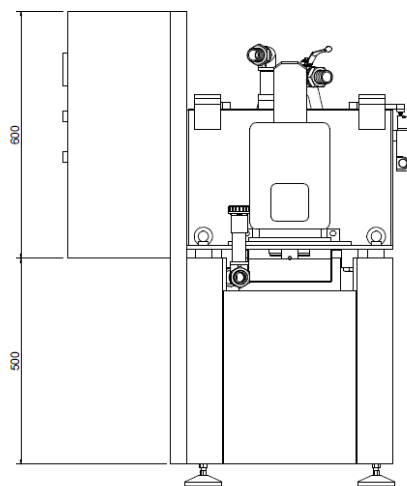
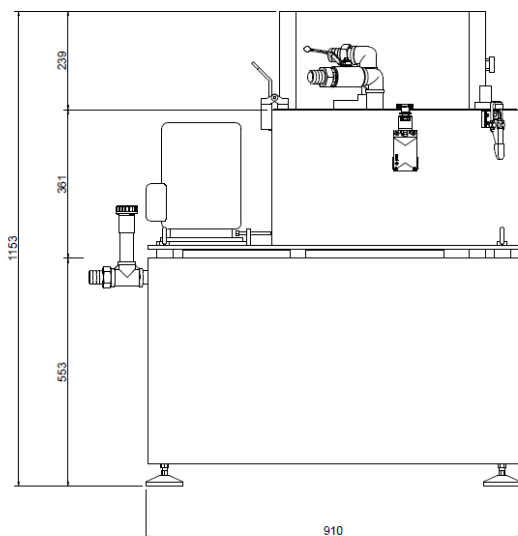


DFL 50 M

Installazione per una singola macchina di processo.

La nostra centrifuga è alimentata da una pompa sommersa posizionata nella vasca della macchina di processo. Questo sistema di trattamento meccanico con centrifuga serve per la rimozione dei solidi dall'acqua utilizzata nella lavorazione di vetro, pietra e materiali ceramici. I solidi che sono sospesi nell'acqua vengono separati da un'azione centrifuga, producendo acqua chiarificata adatta per essere riciclata e riutilizzata per lo stesso processo.

La chiarificazione avviene pompando l'acqua sporca nel cestello centrifugo rimovibile a una portata controllata, dirigendola opportunamente nel cestello rotante appositamente sagomato e progettato. Il design unico del cestello produce due azioni: i solidi sono forzati verso l'esterno a causa del loro peso rispetto all'acqua (forza g) e l'acqua chiarificata viene convogliata verso l'alto all'uscita per essere riciclata. L'acqua viene chiarificata a 5 μm (5 micron). Ciò significa che i solidi: silice, diamanti e composti lucidanti vetro superiori a 5 μm , saranno separati. L'acqua chiarificata viene rinviata alla macchina per il riutilizzo. L'eliminazione dei fanghi prodotti dalla centrifuga viene fatta manualmente rimuovendo il cestello e pulendolo a mano. Può anche essere appoggiato a testa in giù su un sacco di raccolta dove farlo cadere, per gravità, una volta asciutto. Il cestello è realizzato in speciale materiale antiaderente termoplastico che consente un facile svuotamento del contenuto.



Portata	Qualità	Dimensioni	Peso	Area	Tensione	Potenza
50 l / min	5 µm	910x790x1150	220 kg	1 m ²	400 V / 50 Hz	3,3 Kw