



Green technology for glass industry

Impianti di chiarificazione,
filtrazione e riciclo delle acque

*Water clarification, filtration
and recycling plants*

DFL 50 M Duplex

M = centrifuga a scarico manuale / *manual discharge centrifuge*

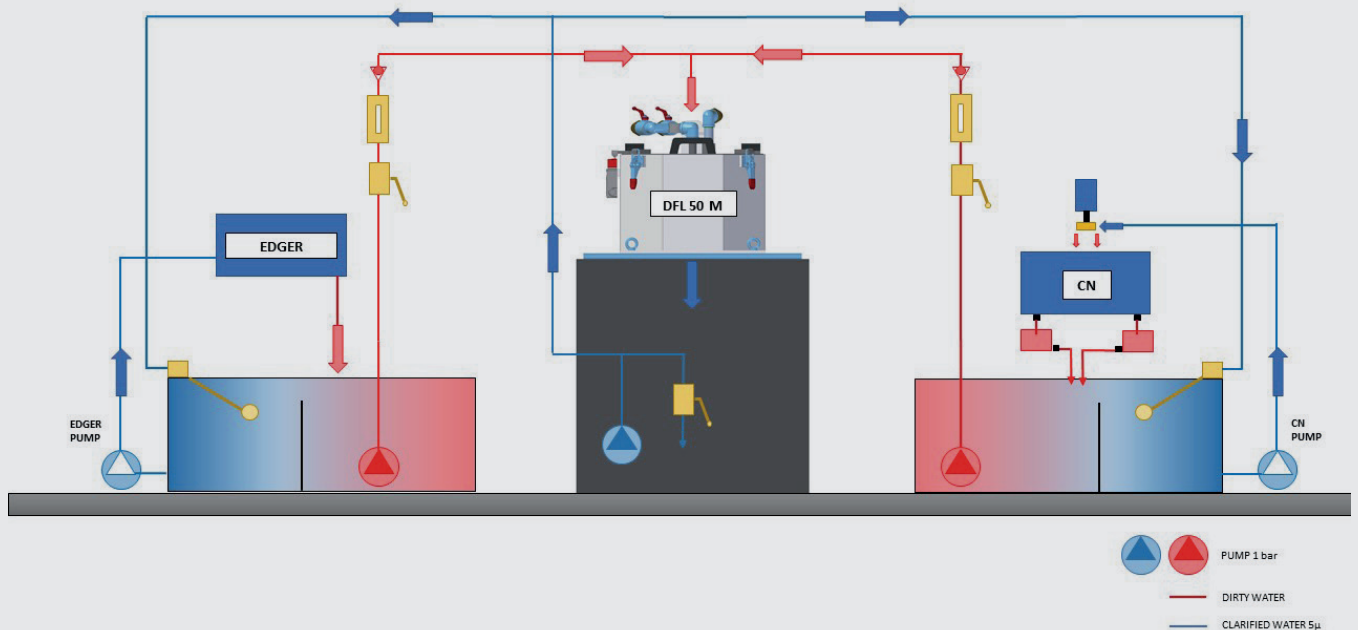


Versione Duplex

Utilizzo di una centrifuga per due macchine operatrici

Duplex version

Use of a centrifuge for two operating machines



DFL 50 MMF Duplex

M = centrifuga a scarico manuale / *manual discharge centrifuge*

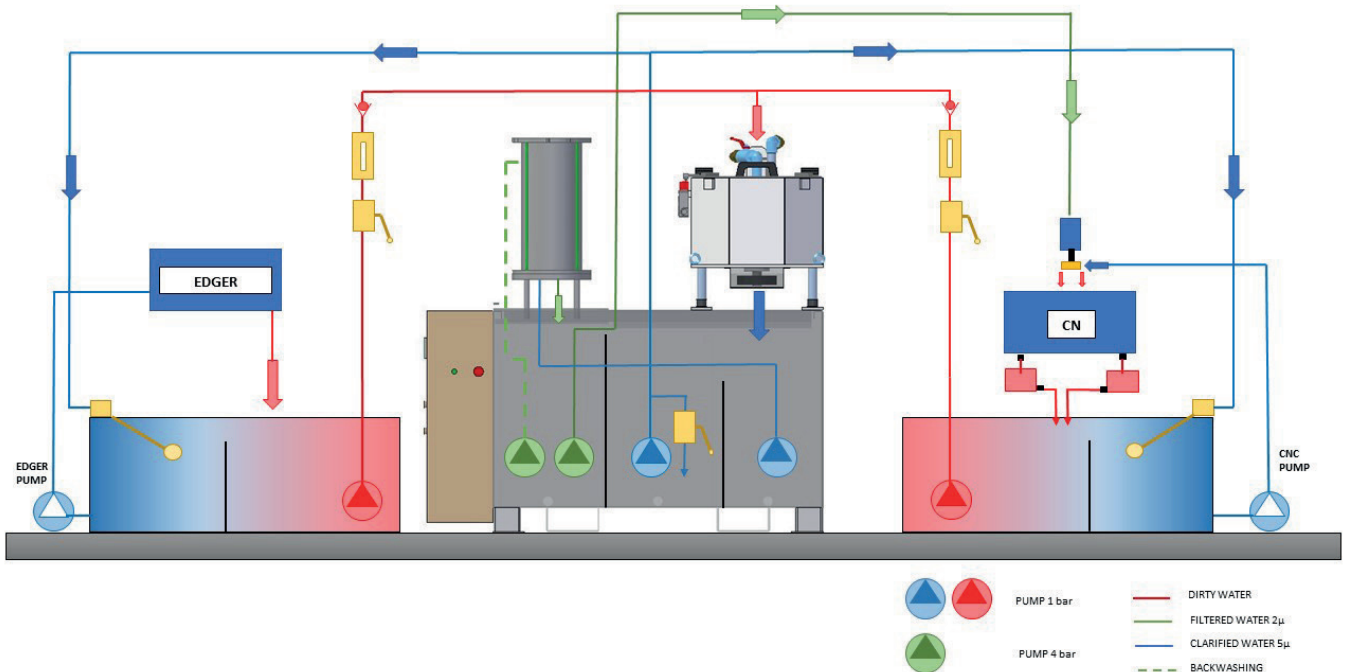


DFL 50 MMF

Centrifuga con MicroFiltro

DFL 50 MMF

Centrifuge with MicroFilter



DFL 150 A con Idrociclone

DFL 150 A with Hydrocyclone

A = centrifuga a scarico automatico / automatic discharge centrifuge

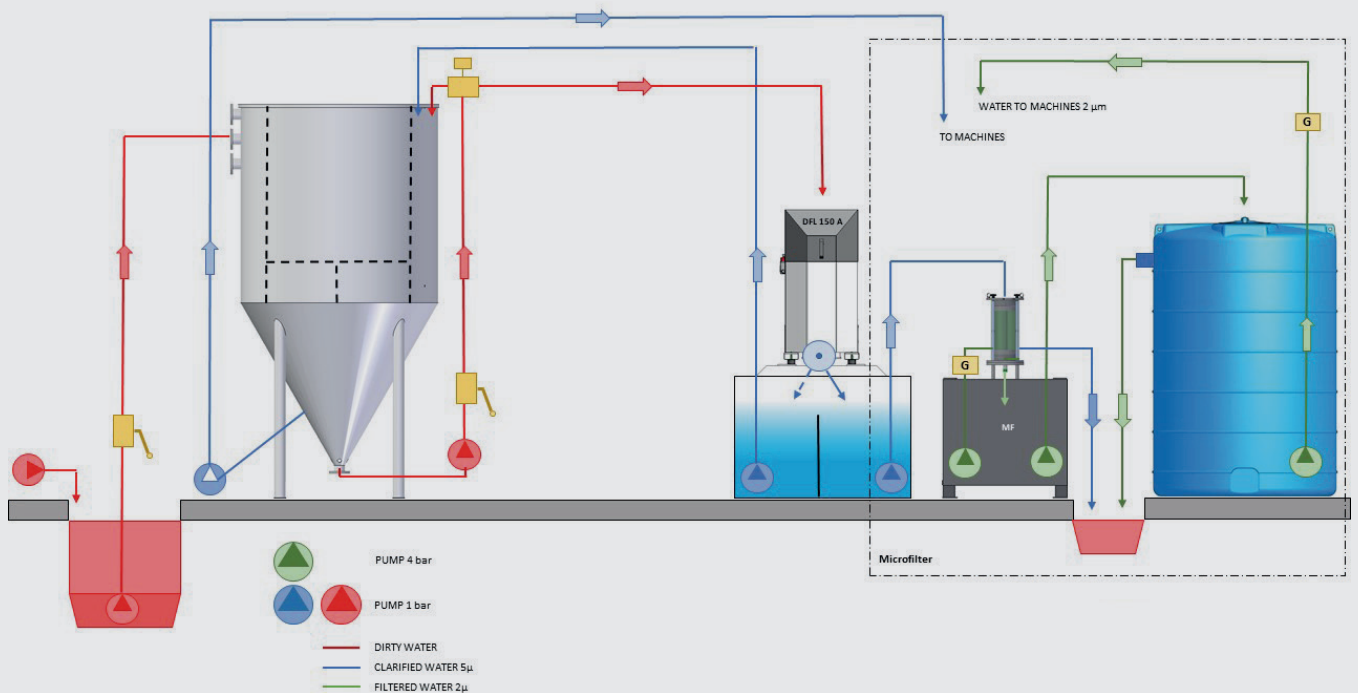


DFL 150/250 A

Con Idrociclone + MicroFiltro

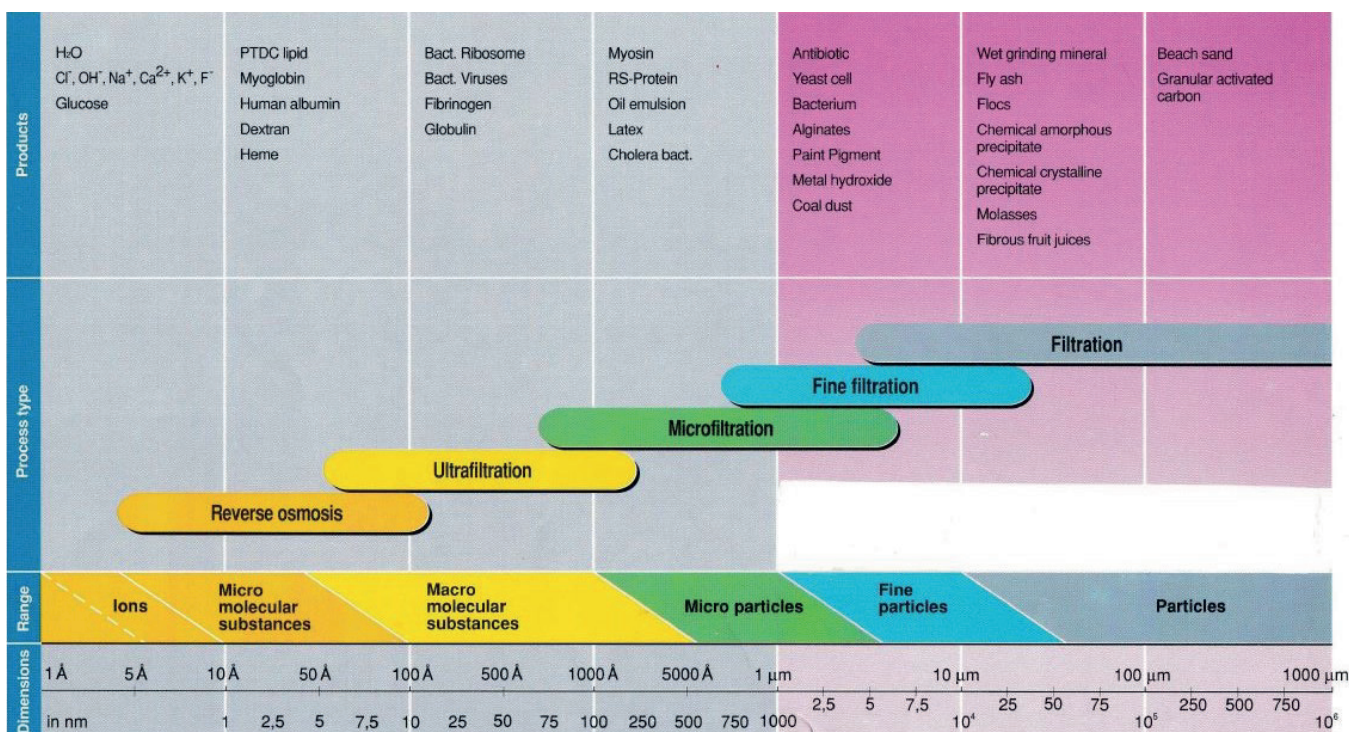
DFL 150/250 A

With Hydrocyclone + MicroFilter



Apparecchiature per la separazione solido / liquido

Solid liquid separation equipment



I nostri servizi

Our services



Installazione *Installation*

La Dieffe si occupa dell'installazione e della messa in funzione dell'impianto.

Dieffe takes care of the installation and commissioning of the plant.



Manutenzione *Maintenance*

Ci occupiamo di fornire al cliente un servizio di assistenza e manutenzione.

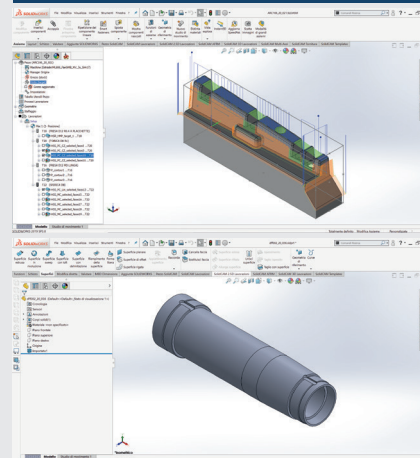
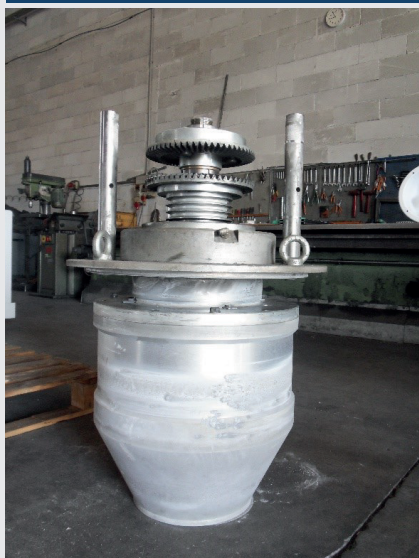
We take care of providing the customer with an assistance and maintenance service.



Progettazione *Design*

I nostri impianti sono progettati e costruiti all'interno della nostra azienda.

Our plants are designed and built within our company.



Via delle Industrie Due, 58
30020 Meolo (VE)
ITALIA

info@dieffemacchine.it
T. +39 0421 345300
www.dieffemacchine.it